

Wetterfeste Kuppelkamera mit Infrarotausleuchtung IND-8436

Anleitung

1. Einleitung

Lesen Sie diese Bedienungsanleitung sowie die allgemeinen Hinweise zu Kameras IND-84xx vollständig durch.

2. Beschreibung

Diese Farbkamera im stabilen Aluminiumgehäuse zur Wand- oder Deckenmontage dient zur Überwachung von Objekten im Innen- oder Außenbereich.

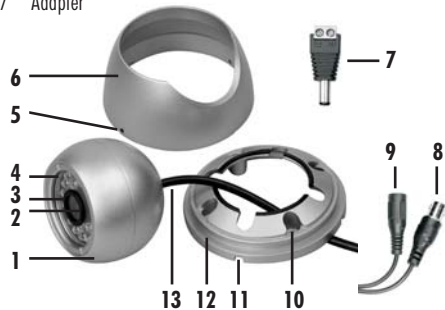
Die IND-8436 ist mit einem 3,6 mm Weitwinkel (ca. 63° horizontal) Objektiv ausgestattet; eine Infrarotausleuchtung von bis zu 15 m ist möglich.

3. Lieferumfang

- Kuppelkamera inkl ca. 80 cm Kabel mit BNC-/12 V Buchse
- 4 Montageschrauben und 4 Dübel
- 1 Inbusschlüssel
- Adapter Stecker/Klemmen
- Bohrschablone
- Anleitung
- Allgemeine Hinweise

4. Ausstattung

- | | |
|--------------------|------------------------|
| 1 Kamera | 8 BNC-Buchse |
| 2 Dämmerungssensor | 9 12 V DC-Buchse |
| 3 Objektiv | 10 Montagelöcher |
| 4 Infrarot LEDs | 11 Kabelführungslöcher |
| 5 Schraube | 12 Montagering |
| 6 Gehäusering | 13 Kamerakabel |
| 7 Adapter | |



5. Technische Daten

TV-System	PAL, Farbe
CCD-Sensor	1/3" Super Sensitivity Farb-CCD
Betriebsspannung	12 V \pm DC \pm 10%
Stromaufnahme	270 mA
Lichtempfindlichkeit	0,05 Lux
Sensorauflösung	795 x 596 Pixel
horizontale Auflösung	520 TV-Linien
Videoausgangspegel	1 Vp-p/75 Ohm
Objektiv	f=3,6 mm Fix-Objektiv
Video-Ausgang	BNC-Buchse
Ausleuchtung	24 Infrarot-LEDs (max. 15 m)
Betriebstemperatur	-20° C bis +45° C
Schutzklasse	IP 65
Abmessungen	94 x 80 mm

6. Montage

Die Kamera ist zur Wand- oder Deckenmontage geeignet.

- Drehen Sie mit Hilfe des mitgelieferten Inbusschlüssels die zwei Inbusschrauben [5] leicht heraus, ohne sie vollständig rauszudrehen.
- Nehmen Sie den Gehäusering [6] ab.
- Bohren Sie mit Hilfe der Bohrschablone die vier zu bohrenden Löcher an der gewünschten Montagestelle.
- Führen Sie das Kamerakabel [13] durch den Montagering [12].
- Befestigen Sie den Montagering mit Hilfe der mitgelieferten Schrauben und ggf. Dübel durch die Montagelöcher [10] an der Montagestelle. Bei bei Aufputzmontage müssen Sie dabei das Kamerakabel [13] durch eines der Kabelführungslöcher [11] verlegen.
- Setzen Sie zuerst die Kamera [1] und dann den Gehäusering [6] auf den Montagering auf.
- Richten Sie die Kamera aus und schrauben Sie erst jetzt den Gehäusering [6] mit den zwei Schrauben [5] wieder fest.

7. Anschluss und Inbetriebnahme

- Schließen Sie die BNC-Buchse [8] der Kamera an den Videoeingang eines Videomonitors oder eines Recorders über ein 75 Ohm Koaxialkabel (z.B. RG 59) an (max. Länge 200 m).
- Schließen Sie die 12 V DC Buchse [9] der Kamera an den DC-Stecker eines Netzgerätes an. Wenn Sie ein Stromversorgungskabel mit Litzenenden verwenden, dann verbinden Sie diese mit den Klemmen des mitgelieferten Adapters [7]. Beachten Sie dabei die markierte Polarität auf dem Adapter. Verbinden Sie dann den Adapter [7] mit der 12 V DC Buchse [9].

Die Kamera ist nun betriebsbereit.