

# Wechselobjektiv-Kamera IND-8920

Farbkamera für C- und CS-Mount-Objektive, mit Mikrofon (ohne Objektiv)

Bitte lesen Sie diese Anleitung vollständig und sorgfältig durch - sie enthält wichtige Informationen über Funktion, Montage, und Platzierung dieses Produktes.

## Wichtige Hinweise

- ⚠ Verwenden Sie ein stabilisiertes Netzgerät 12V DC.  
Die Toleranz der Stromversorgung ist 12V DC  $\pm$  10%.  
Abweichende Werte können zu Beschädigungen am Gerät führen.
- ⚠ Verbinden Sie den Video-Ausgang (BNC-Anschluss) mit dem Video-Eingang des Monitors.  
Bevor Sie die Spannungsversorgung einschalten, überprüfen sie bitte den korrekten Anschluss des Video-Ausgangs. Falsche Anschlussbelegungen können zu Beschädigungen an den Geräten führen.
- ⚠ Verwenden Sie diese Kamera nur in trockenen Innenräumen.  
Bei Nichtbeachtung dieses Hinweises werden Leben und Gesundheit gefährdet.  
Bei Nichtbeachtung dieses Hinweises werden Sachwerte gefährdet.
- ⓘ Die Kamera nicht direkt gegen Sonnenlicht, andere Lichtquellen oder lichtreflektierende Objekte orientieren.

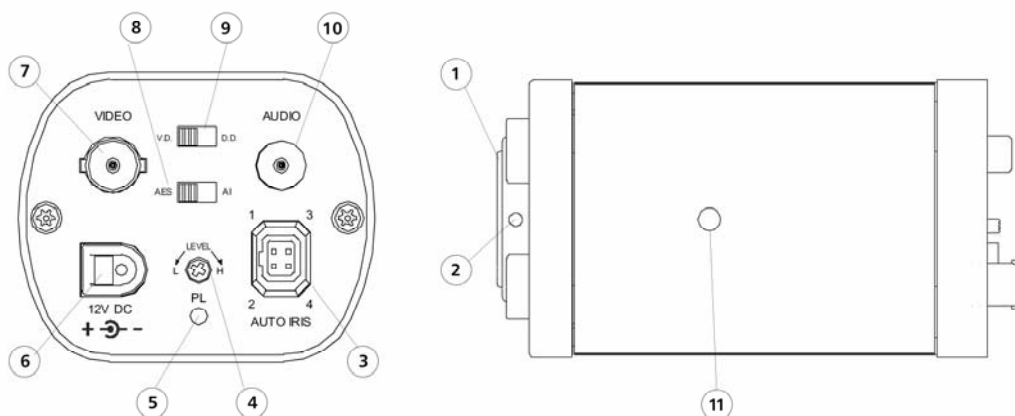
## Lieferumfang

- Kamera
- C-Mount Adapterring
- Inbusschlüssel
- Stecker für Objektiv

## Technische Daten

- |                         |                                      |                       |                                     |
|-------------------------|--------------------------------------|-----------------------|-------------------------------------|
| - TV-System:            | PAL, Farbe                           | - passende Objektive: | C- und CS- Mount                    |
| - CCD-Sensor:           | 1/4" Sharp-Chip                      | - Betriebsspannung:   | DC 12 Volt $\pm$ 10%,<br>max.120 mA |
| - Pixel (effektiv):     | 512(H) x 582(V), 350 TV-Linien       | - Betriebstemperatur: | -10°C bis + 50°C                    |
| - Video-Ausgangssignal: | 1,0 Vss, 75 $\Omega$ ,interne Synch. | - Abmessungen:        | ca. 50 x 65 x 122 mm                |
| - min. Beleuchtung:     | 1 Lux                                | - Gehäuse:            | Aluminium, hellgrau                 |
| - S/N Verhältnis:       | >48dB (AGC off)                      | - Videoanschluss:     | BNC-Buchse                          |
| - Shutter:              | 1/60 bis max. 1/100.000 sek.         | - Audioanschluss:     | Cinch-Buchse                        |
| - Gamma Korrektur:      | 0,45                                 |                       |                                     |

## Hauptbedienelemente und Funktionen



1. **Justiererring**  
passend für CS-Mount Objektiv. Wenn Sie ein C-Mount Objektiv verwenden benutzen Sie bitte den Adapterring
2. **Arretierung**  
Der Justiererring ist bereits ab Werk eingestellt. Abhängig von dem Objektivtyp können jedoch kleinen Anpassungen notwendig sein. Lösen Sie die Arretierung mit dem mitgelieferten Inbusschlüssel und regeln Sie die Fokussierung durch drehen des Justiererring
3. **Anschluss Auto Iris**  
sendet Spannung und Steuerungs Signale an Objektiv mit gesteuerter Blende

4. **Helligkeitsregler**  
wenn Sie ein DC-Signal gesteuertes Objektiv verwenden, können Sie die Bildhelligkeit mit dem Regler „Level“ steuern
5. **Betriebs-Anzeige**  
die LED-Anzeige leuchtet während des Betriebs
6. **Stromanschluss 12V DC**  
Anschluss für die Verbindung mit einem 12V DC Stromanschluss (stabilisiert)
7. **Video-Ausgangs-Buchse (VIDEO OUT)**  
diese Buchse ist für die Verbindung mit der VIDEO-IN-Buchse vom Videomonitor oder Recorder
8. **AES/AI Schalter**  
Sie können den Modus entsprechend dem Objektiv welches Sie verwenden auswählen  
AES: für eine feste oder manuelle Blende  
AI: für eine automatische Blende
9. **Iris Video/DC Schalter**  
Sie können den Modus entsprechend dem Objektiv welches Sie verwenden auswählen  
VD: für ein Videosignal gesteuertes Objektiv (VD)  
DD: für ein DC-Signal gesteuertes Objektiv
10. **Audio-Ausgangs-Buchse (AUDIO OUT)**  
diese Buchse ist für die Verbindung mit der AUDIO-IN-Buchse vom Videomonitor oder Recorder
11. **Stativgewinde**

## Montage des Objektivs

Das Bild wird fokussiert durch Einstellung des Abstandes zwischen Objektiv und CCD-Sensor.

Ein C-Mount-Objektiv muss 5 mm weiter weg vom Sensor sein als ein CS - Mount- Objektiv. Für C- Mount-Objektive setzen Sie bitte einen Adapterring ein und drehen Sie danach das Objektiv auf den C- Mount-Adapterring.

CS-Mount-Objektiv:

Sie benötigen keinen C-Mount-Adapterring. Drehen Sie das Objektiv direkt auf den Justiering.

Vario-Objektiv:

entsprechend den C-und CS-Mount-Objektiv Anschlüssen

## Anschluss

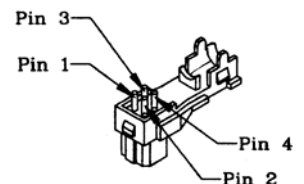
1. Bei Objektiven mit gesteuerter Blende schließen sie den Stecker des Steuerungskabels an den Anschluss (3)
2. Wählen Sie die ObjektivEinstellung mit Schalter (8). Wählen sie AI bei Objektiven mit gesteuerter Blende
3. Schließen Sie den BNC-Videoausgang an einen Monitor oder einen Recorder über Koaxialkabel 75  $\Omega$
4. Verbinden Sie den Audio-Ausgang der Kamera mit dem Audio-Eingang des Monitors oder Recorders
5. Schließen Sie den BNC-Videoausgang an einen Monitor oder einen Recorder über 75  $\Omega$  Koaxialkabel (RG 59) und danach die Stromversorgung über ein 12V DC Netzgerät (empfohlene Netzgeräte: NG 500 S oder OTTO 12/500, 12V DC stabilisiert) an die 12V-Buchse an. Sollte kein Bild vorhanden sein, prüfen Sie als erstes die Stromversorgung sowie die Verbindung an der Netzgerät-Buchse. Die Stecker am Netzgerät sind unterschiedlich . Falls notwendig, biegen Sie die Kontakte leicht, um eine feste Verbindung zu gewährleisten.

## Anschluss des mitgelieferten Steckers: nur bei videogesteuerten Objektiven

(bei CSV -XXDC Objektiven **nicht** erforderlich)

Benutzen Sie den mitgelieferten Stecker nur wenn Sie ein videogesteuertes Objektiv verwenden. Schneiden Sie das Kabel der Objektivverbindung am Ende ab und schließen sie es an den mitgelieferte Stecker laut Abbildung an.

Pin 1: Stromquelle  
Pin 2: Video Signal  
Pin 3: nicht belegt  
Pin 4: Masse, Abschirmung



## Fokussierung

Eine Fokussierung erfolgt am Objektiv. Falls das Bild dadurch nicht scharf fokussiert werden kann, prüfen Sie zuerst den Adapterring (C- Mont- Objektiv benötigen diesen Ring, CS- Mount- Objektiv nicht).

Mit dem mitgelieferten Inbusschlüssel können Sie nach Öffnen der zwei Arretierungen (Drehen gegen den Uhrzeigersinn) den Einstellring einrichten und damit eine weitere Fokussierung des Bildes regeln. Nach der Einstellung arretieren Sie den Einstellring wieder durch Drehen der Arretierung im Uhrzeigersinn.



Werfen Sie Verpackungsmaterial oder Geräte nicht einfach weg, sondern führen Sie sie der Wiederverwertung zu. Den zuständigen Recyclinghof bzw. die nächste Sammelstelle erfragen Sie bei Ihrer Gemeinde.

Indexa GmbH

Paul-Böhringer-Str. 3  
74229 Oedheim  
2007/05/22

