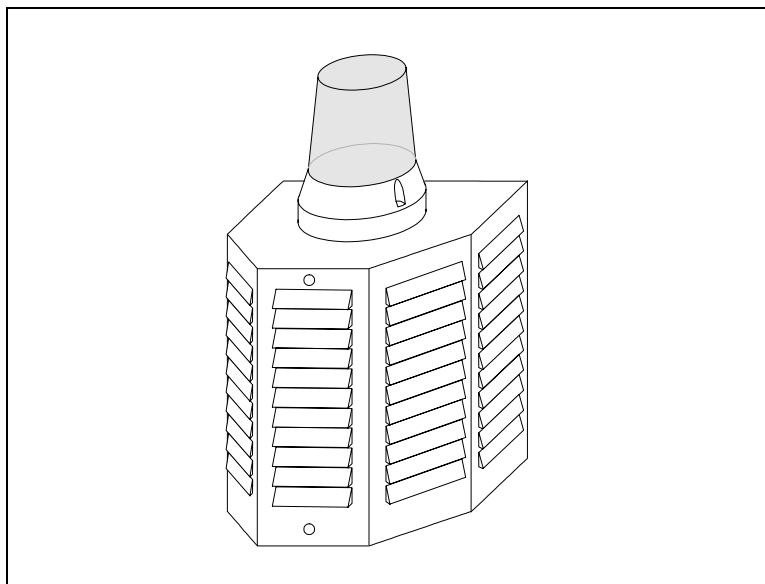


AS 14

Außensirene mit Blitzlicht im Metallgehäuse

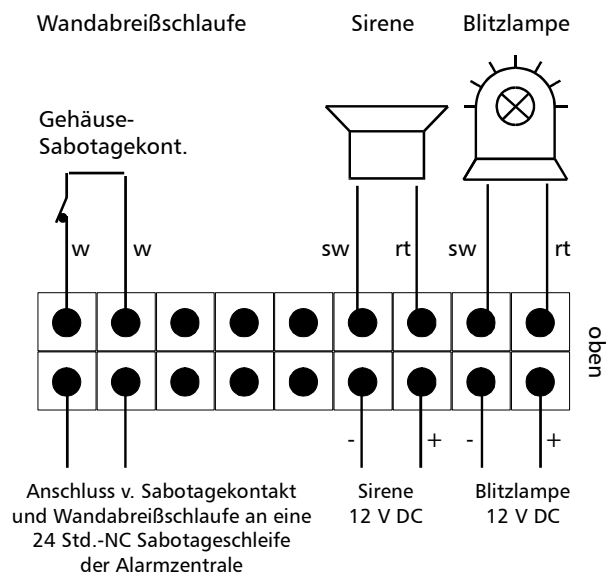


Für den Anschluss an eine Alarmzentrale
mit 12V DC –Ausgangsspannung (z.B. 4000Z / 4000ZF/ 6000)

Technische Daten

Stromversorgung:	12 V DC über Alarmzentrale
Stromaufnahme:	320 mA Sirene / 300 mA Blitzlampe
Anschluss:	9- polige Schraubklemmleiste
Blitzfrequenz:	0,8 Hz
Schalldruck:	107 dB
Sabotagesicherung:	Microschalter und Abreißschlaufe
Gehäuse:	Aluminium, pulverbeschichtet
Abmessungen:	ca. 195 x 350 x 155 mm
Gewicht:	1400 g

Allgemeiner Anschlussplan



Anschluss und Inbetriebnahme

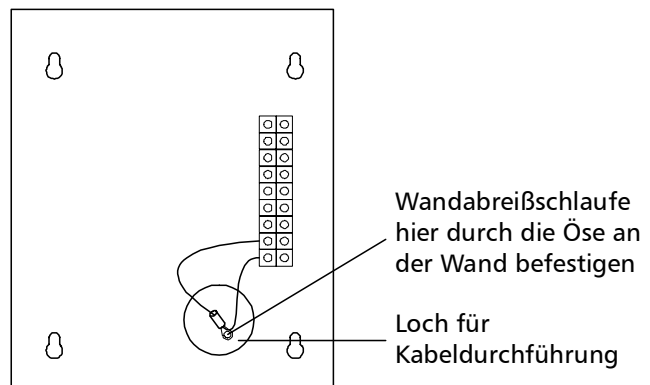
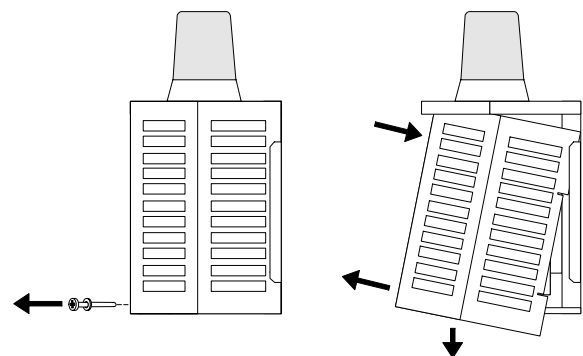
Zum Anschluss der Außensirene AS 14 an eine Alarmzentrale benötigen Sie ein 5-adriges Kabel, zum Anschluss an eine System-6000 Zentrale ein 4-adriges Kabel.

Wichtiger Hinweis: Es ist für den Betrieb der Zentrale wichtig, dass die Zentrale über einen geladenen Notstromakku verfügt.

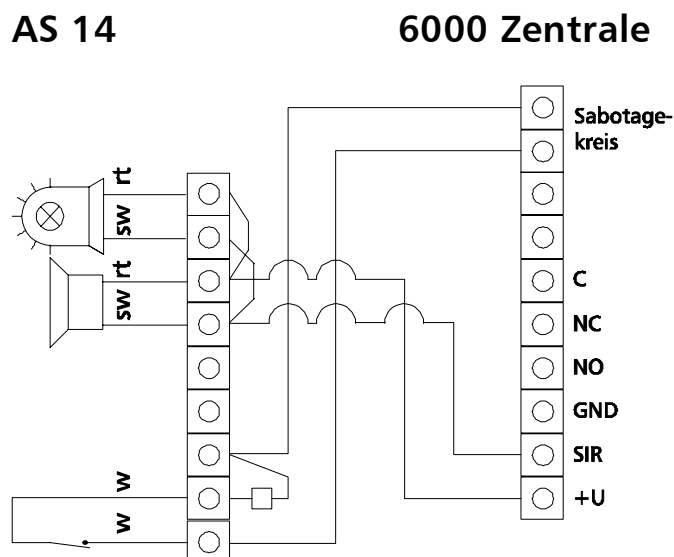
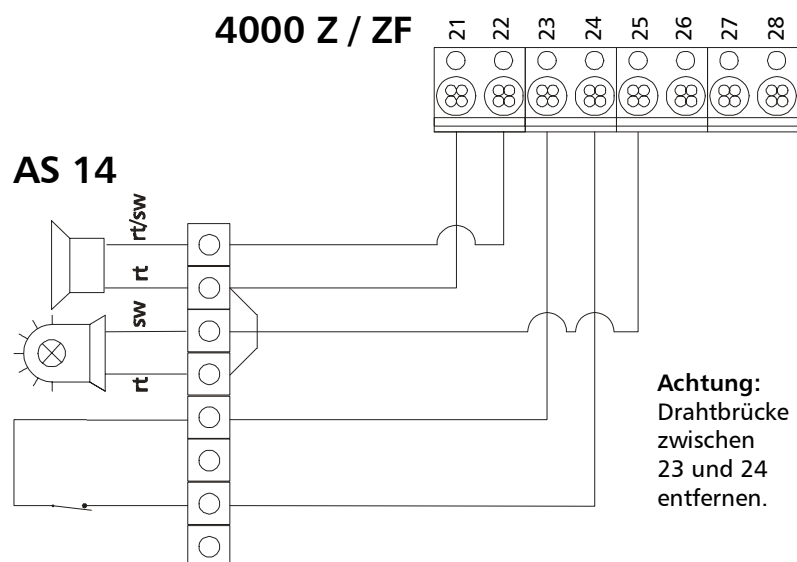
Überprüfen Sie vor der stationären Installation sämtliche Montagestellen auf eventuell unter Putz verlegte Strom-, Wasser oder sonstige Leitungen. Bringen Sie die Sirene an einem möglichst wettergeschützten Ort an, wo sie gut hörbar, aber nicht sofort zugänglich ist.

Es empfiehlt sich, die Sirene vor der Montage auf korrekte Funktion zu überprüfen. **Vorsicht!** Die Sirene ist laut. Missbrauch der Sirene kann zu Gehörschäden führen. Führen Sie Installationsarbeiten und Tests nur mit Gehörschutz durch, und achten Sie darauf, dass sich keine anderen Personen, insbesondere Kinder, in der Umgebung befinden.

1. Vergewissern Sie sich vor Anschluss der Sirene, dass der Netzstecker der Zentrale abgezogen und die Notstromversorgung deaktiviert ist.
2. Öffnen Sie das Aluminium-Gehäuse. Entfernen Sie dazu die Gehäuseschraube unten an der Vorderseite der AS 14 (s. Abbildung rechts). Ziehen Sie die Unterseite der Frontblende nach vorne und drücken Sie Oberseite nach hinten, um sie aus der Halterung zu lösen. Ziehen Sie nun die Frontblende nach unten ab.
3. Halten Sie die Gehäuserückseite an den gewünschten Montageort (Berücksichtigen Sie dabei die Position des Kabeldurchführungsloches) und markieren Sie die Löcher für die Befestigungsschrauben. Markieren Sie ein weiteres Loch für die Befestigungsschraube der Wandabreißschlaufe.
4. Bohren Sie die Montagelöcher und setzen Sie die Dübel ein. Drehen Sie die Schrauben teilweise in die Dübel ein. Hängen Sie das Sirengehäuse auf die Schrauben und drehen Sie die Schrauben fest.
5. Befestigen Sie die Öse der Wandabreißschlaufe an der Gebäudewand.
6. Verdrahten sie die Außensirene wie im entsprechenden Diagramm dargestellt.
7. Schließen Sie das Gehäuse wieder.
8. Schließen sie das Netzgerät und die Notstromversorgung der Zentrale wieder an und nehmen Sie diese in Betrieb.



Anschlussbeispiele



 = Widerstand von der Zentrale (Sabotagekreis) entfernen und in AS 14 einbauen.

Funktionstest

1. Testen Sie die Sirene, indem Sie an der Zentrale Alarm auslösen. Beachten Sie bitte hierbei, dass bei der Zentrale 4000Z / 4000ZF die Außensirene inaktiv bleibt, wenn der Sabotagekreis (z.B. durch Öffnen der Gehäusedeckel von Zentrale oder Sirene) im Tagesmodus ausgelöst wird.
2. Testen Sie die Sabotagesicherung der Außensirene, indem Sie den Gehäusedeckel entfernen.

Funktion

Allgemein

So lange 12 Volt DC Stromversorgung an der Sirene bzw. an der Blitzlampe anliegen, so funktionieren diese. Eine Unterbrechung der Sabotageschleife löst an der Zentrale Sabotagealarm aus (Kabel wird durchtrennt, Gehäusedeckel wird entfernt, Sirene wird von der Wand gerissen).

System 4000

Die Sirene und die Blitzlampe werden separat angesteuert.

Während die Sirene nach der programmierten Alarmdauer mit dem Alarm aufhört, bleibt die Blitzlampe bis zum Reset der Zentrale in Betrieb.

System 6000

Die Sirene und die Blitzlampe laufen während der programmierten Alarmdauer.

Anmerkung: Die Begrenzung der Alarmdauer auf 3 Minuten ist in Deutschland gesetzlich vorgeschrieben.



Werfen Sie Verpackungsmaterial oder Geräte nicht einfach weg, sondern führen Sie sie der Wiederverwertung zu. Den zuständigen Recyclinghof bzw. die nächste Sammelstelle erfragen Sie bei Ihrer Gemeinde.

INDEXA GmbH
Paul-Böhringer- Str. 3
D - 74229 Oedheim
2007/01/29

