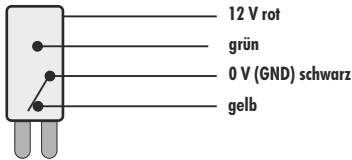


# Wassersensor LD12

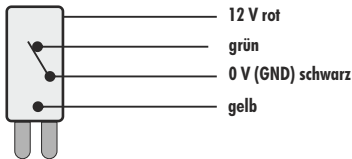
Der Wassersensor erkennt Überschwemmungen (z.B. in Keller oder Bad). Er kann an den Eingang eines Alarmsystems angeschlossen werden. Der rote Draht wird an +12 V und der schwarze an GND angeschlossen. Wenn die Elektroden mit Wasser in Berührung kommen (z.B. bei einer Überschwemmung), wird der grüne Draht mit GND verbunden und der gelbe von GND getrennt. Wenn kein Wasser mehr vorhanden ist, wird der grüne Draht von GND getrennt und der gelbe mit GND verbunden.

## Prinzip-Schaltbild

(Transistorschaltung - kein potentialfreier Relaiskontakt)



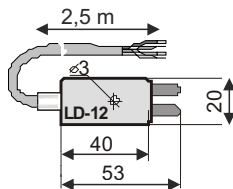
Ruhe



Alarm

## Technische Daten

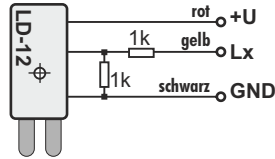
Spannungsversorgung:	12 V DC $\pm$ 15%; 2 mA
Sensor:	Elektroden
Schaltung:	Transistor
Belastung:	max. 10 mA / 12 V
Schutzklasse:	II. Innenräume
Betriebstemperatur:	+5 bis +40 °C
Entspricht:	EN 50130-4, EN 55022



## Anschlüsse

### an System 8000:

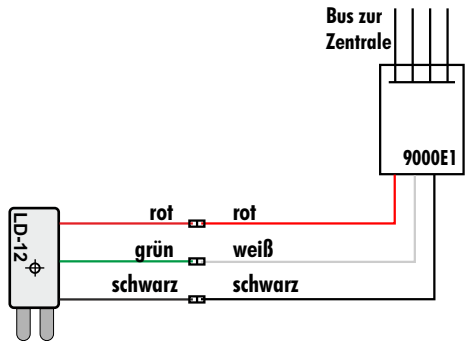
Bei Anschluss an das System 8000 verwenden Sie den gelben Draht. Der grüne Draht wird nicht verwendet.



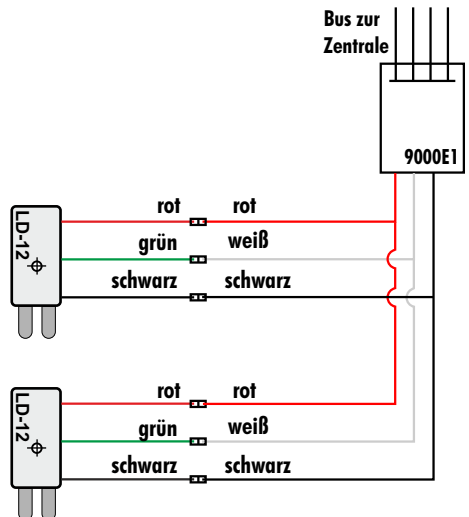
### an System 9000 über Bus-Eingangsmodul 9000E1:

Einstellung in N-Link für Bus-Eingangsmodul 9000E1:

- Öffner (NC)
- Haken setzen bei "Umschalten auf Schließer"



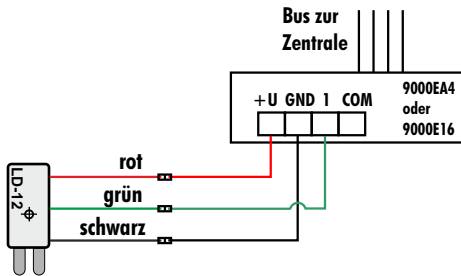
### Anschluss von bis zu 5 Sensoren:



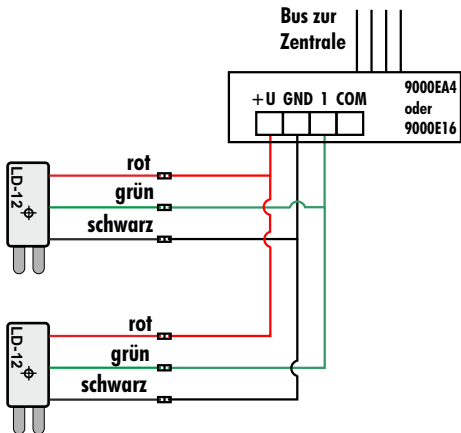
## an System 9000 über Bus-Eingangsmodul 9000EA4/9000E16:

Einstellung in N-Link für Bus-Eingangsmodul 9000E1:

- Öffner (NC)
- Haken setzen bei "Umschalten auf Schließer"



### Anschluss von bis zu 5 Sensoren:



**Hinweis:** Sie dürfen Verpackungsmaterial oder Geräte nicht im Hausmüll entsorgen, führen Sie sie der Wiederverwertung zu. Den zuständigen Recyclinghof bzw. die nächste Sammelstelle erfragen Sie bei Ihrer Gemeinde.



Indexa GmbH  
Paul-Böhlinger-Str. 3  
D-74229 Oedheim  
[www.indexa.de](http://www.indexa.de)

Änderungen vorbehalten  
2019/02/07