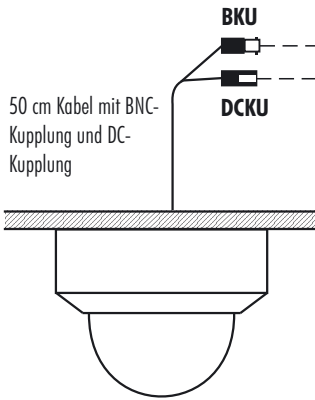
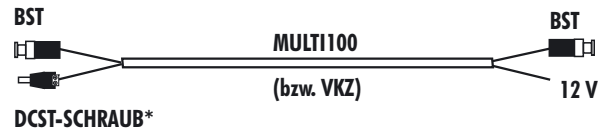


IND2438 - Anschlussübersicht

Kamera

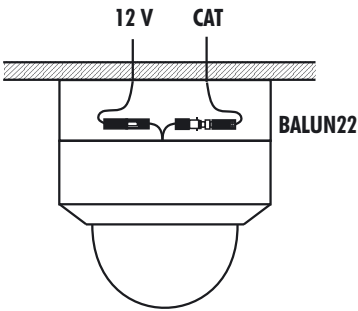


Verbindung zum Recorder

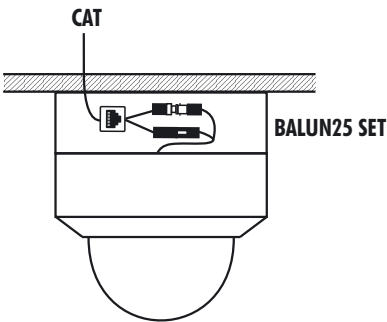


*DCST-SCHRAUB (DC-Stecker mit Schraubklemmen) ist im Lieferumfang der Kamera enthalten

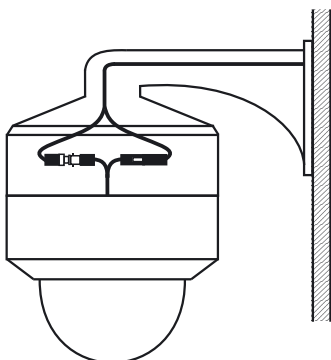
Anschlusskasten AK301 bietet Platz für ein BALUN22



Anschlusskasten AK301 bietet Platz für ein BALUN25



mit Wandhalterung WHD03 und Anschlusskasten AK304



Video

BKU = BNC-Kupplung
 BST = BNC-Stecker
 RG59 = RG59 Kabel
 MULTI100 = Multikabel
 VKZ = Zwillingskabel
 CAT = CAT5/6/7-Kabel
 RJ45 = RJ45 Stecker/Kupplung

Spannungsversorgung

DCKU = DC-Kupplung
 DCST = DC-Stecker
 DCST-SCHRAUB = DC-Stecker mit Schraubklemmen
 12 V = 12 V DC Netzstrom